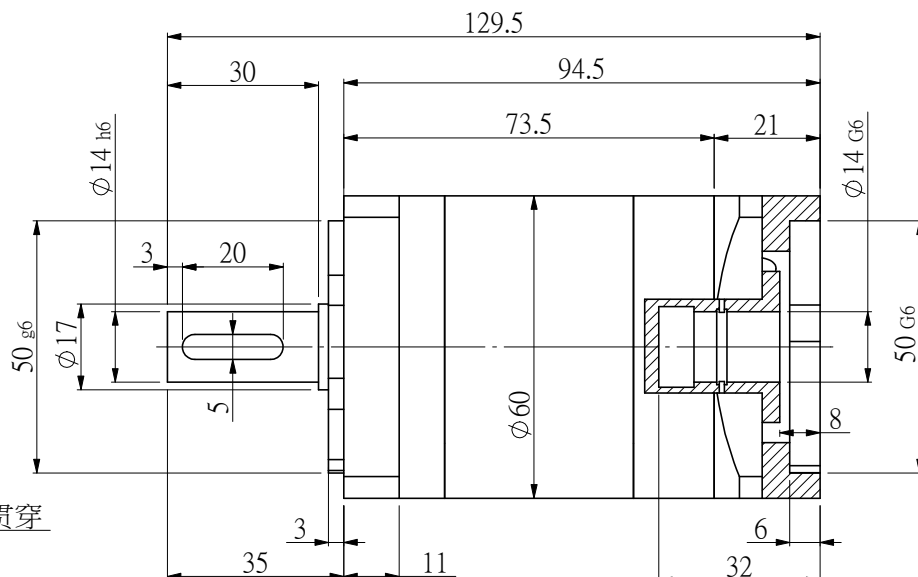
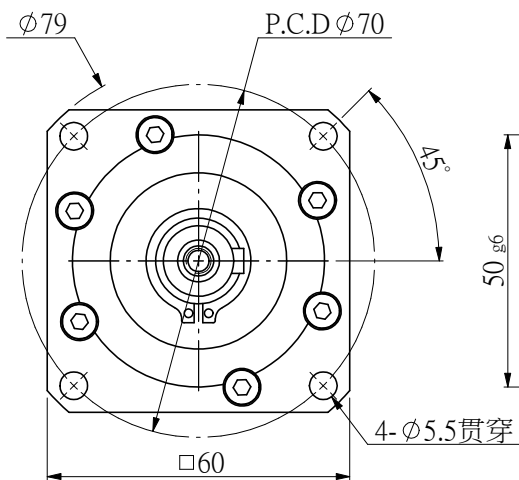


適用馬達尺寸 / COMPATIBLE MOTOR DIMENSIONS

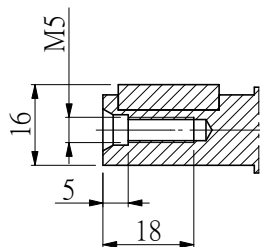
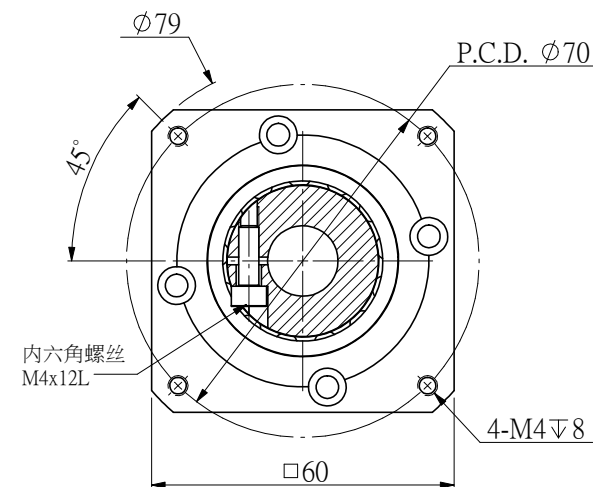
A	B	C	D	E	F	H	L
14	50	≧31	≧5	70	4.1~5	60~80	≧C-5

B

輸出端



輸入端



额定输出扭矩：--- NM  
 最大输出转矩：1.5倍额定转矩  
 额定输入转速：4000RPM  
 最大输入转速：8000RPM  
 普通回程背隙：≤ 12 Arcmin  
 平均使用寿命：20000h  
 满载传动效率：≥ 94%  
 使用温度范围：-20~+80℃  
 润滑油脂：全合成润滑脂  
 噪音值：≤ 58 d B

客户选型	型号	传动比	额定输出扭矩(Nm)
	NRF60-L2-20	20	40
	NRF60-L2-25	25	40
	NRF60-L2-35	35	40
	NRF60-L2-40	40	40
	NRF60-L2-50	50	40
	NRF60-L2-70	70	34
	NRF60-L2-100	100	16

规格尺寸如有变更，恕不另行通知  
SPECIFICATIONS ARE SUBJECT TO  
CHANGE WITHOUT PRIOR NOTICE

机型

NRF60-L2

图号

NS-NRF60-L2

NSSNFA日新电气