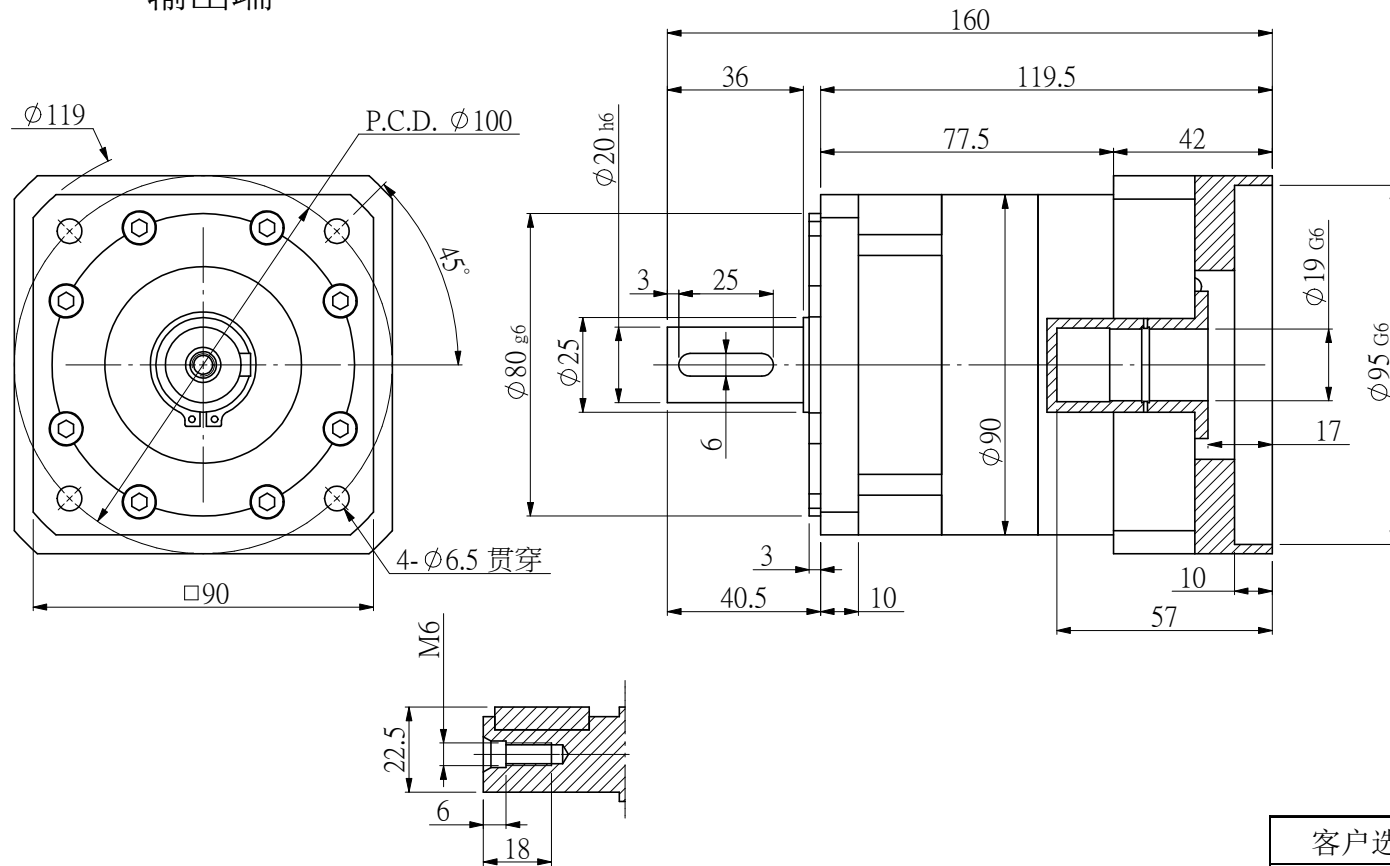
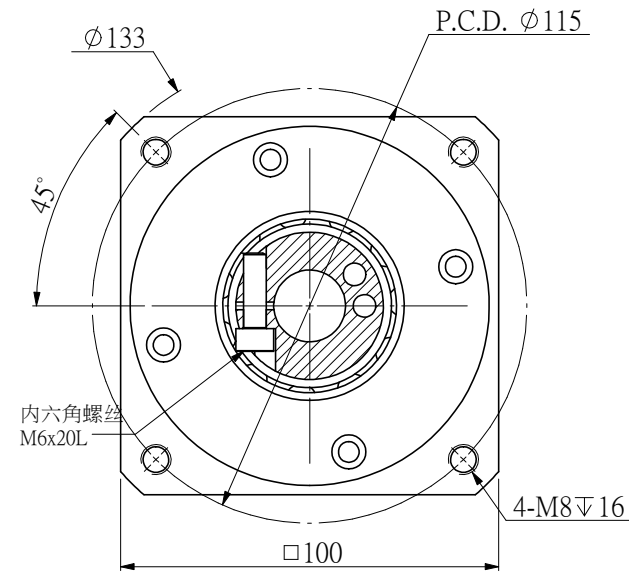


適用馬達尺寸 / COMPATIBLE MOTOR DIMENSIONS							
A	B	C	D	E	F	H	L
19	95	≅56	≅9	115	8.1~10	90~110	≅C-9

輸出端



輸入端



额定输出扭矩：_____NM
 最大输出转矩：1.5倍额定转矩
 额定输入转速：3500RPM
 最大输入转速：6000RPM
 普通回程背隙：≤8 Arcmin

平均使用寿命：20000h
 满载传动效率：≥ 96%
 使用温度范围：-20~+80℃
 润滑油脂：全合成润滑脂
 噪音值：≤60 d B

客户选型	型号	传动比	额定输出扭矩(Nm)
	NRF90-L1-3	3	96
	NRF90-L1-4	4	122
	NRF90-L1-5	5	122
	NRF90-L1-7	7	95
	NRF90-L1-10	10	56

规格尺寸如有变更，恕不另行通知
 SPECIFICATIONS ARE SUBJECT TO
 CHANGE WITHOUT PRIOR NOTICE

机型	NRF90-L1
图号	NS-NRF90-L1-3

NSSNFA日新电气