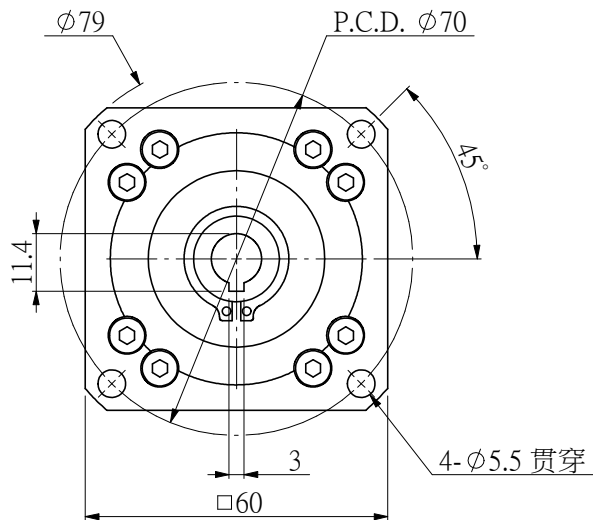


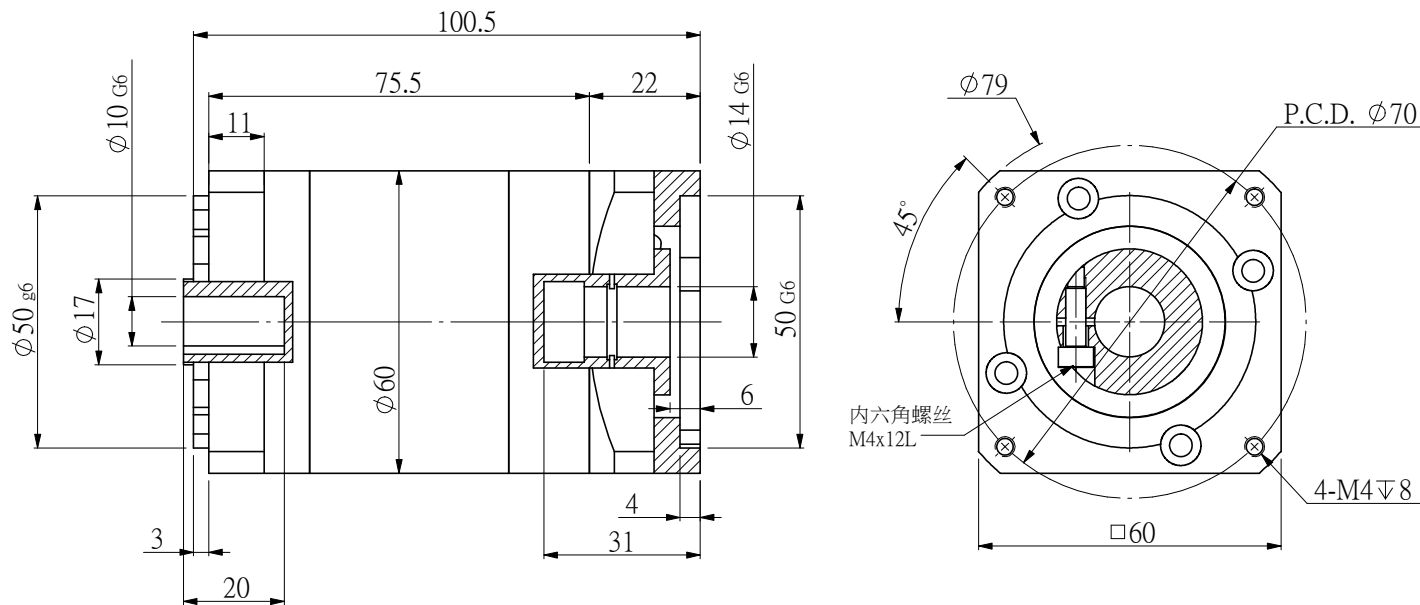
適用馬達尺寸 / COMPATIBLE MOTOR DIMENSIONS

A	B	C	D	E	F	H	L
14	50	≅30	≅3	70	4.1~5	60~80	≅C-3

輸出端



輸入端



额定输出扭矩：NM
 最大输出转矩：1.5倍额定转矩
 额定输入转速：4000RPM
 最大输入转速：8000RPM
 普通回程背隙：≤12 Arcmin
 平均使用寿命：20000h
 满载传动效率：≥94%
 使用温度范围：-20~+80°C
 润滑油脂：全合成润滑脂
 噪音值：≤58 d B

客户选型	型号	传动比	额定输出扭矩(Nm)
	NFH60-L2-20	20	40
	NFH60-L2-25	25	40
	NFH60-L2-35	35	40
	NFH60-L2-40	40	40
	NFH60-L2-50	50	40
	NFH60-L2-70	70	34
	NFH60-L2-100	100	16

规格尺寸如有变更，恕不另行通知
 SPECIFICATIONS ARE SUBJECT TO
 CHANGE WITHOUT PRIOR NOTICE

机型	NFH60-L2
图号	NS-NFH60-L2

NSSNFA日新电气