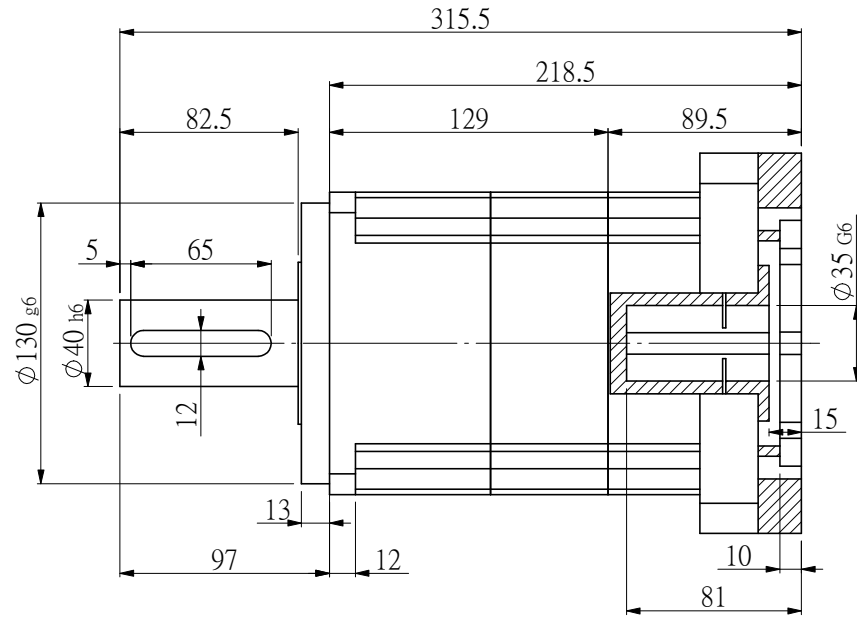
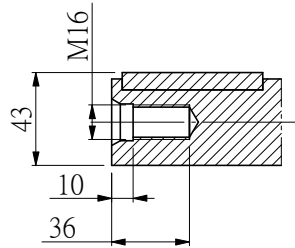
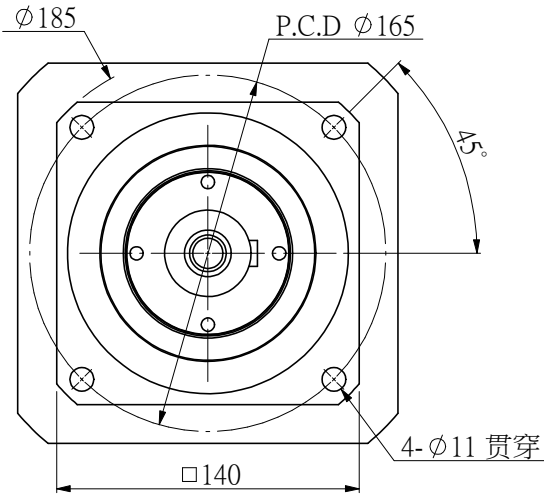


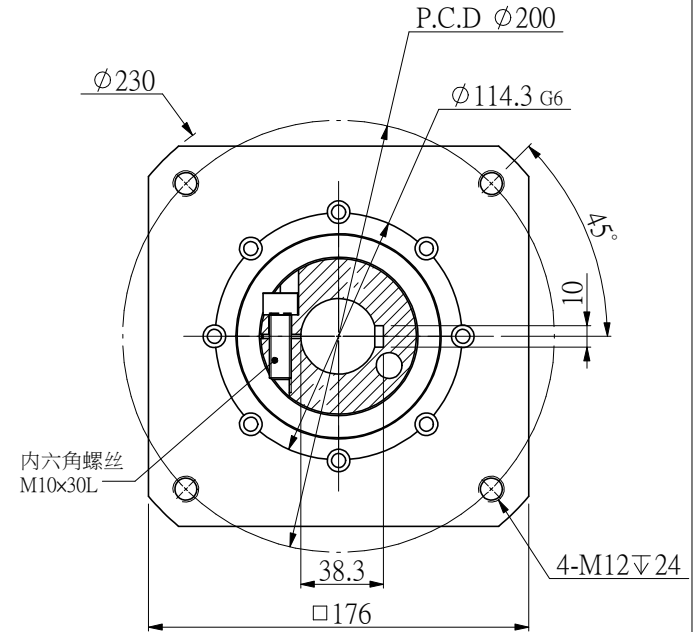
適用馬達尺寸 / COMPATIBLE MOTOR DIMENSIONS

A	B	C	D	E	F	H	L
≦ 35	114.3	≦ 81	≦ 9	200	10.1~12	150~200	≧ C-9

輸出端



輸入端



额定输出扭矩：___ NM
 最大输出转矩：1.5倍额定转矩
 额定输入转速：3000RPM
 最大输入转速：6000RPM
 普通回程背隙：≤ 7 Arcmin

平均使用寿命：20000h
 满载传动效率：≥ 90%
 使用温度范围：-20~+80℃
 润滑油脂：全合成润滑脂
 噪音值：≤ 68 d B

选型	型号	传动比	额定输出扭矩(Nm)
	NXF140-L2-15	15	360
	NXF140-L2-20	20	480
	NXF140-L2-25	25	480
	NXF140-L2-30	30	360
	NXF140-L2-40	40	480
	NXF140-L2-50	50	480
	NXF140-L2-70	70	480
	NXF140-L2-100	100	360

规格尺寸如有变更，恕不另行通知
 SPECIFICATIONS ARE SUBJECT TO
 CHANGE WITHOUT PRIOR NOTICE

机型	NXF140-L2
图号	NS-NXF140-L2

NSSNFA日新电气