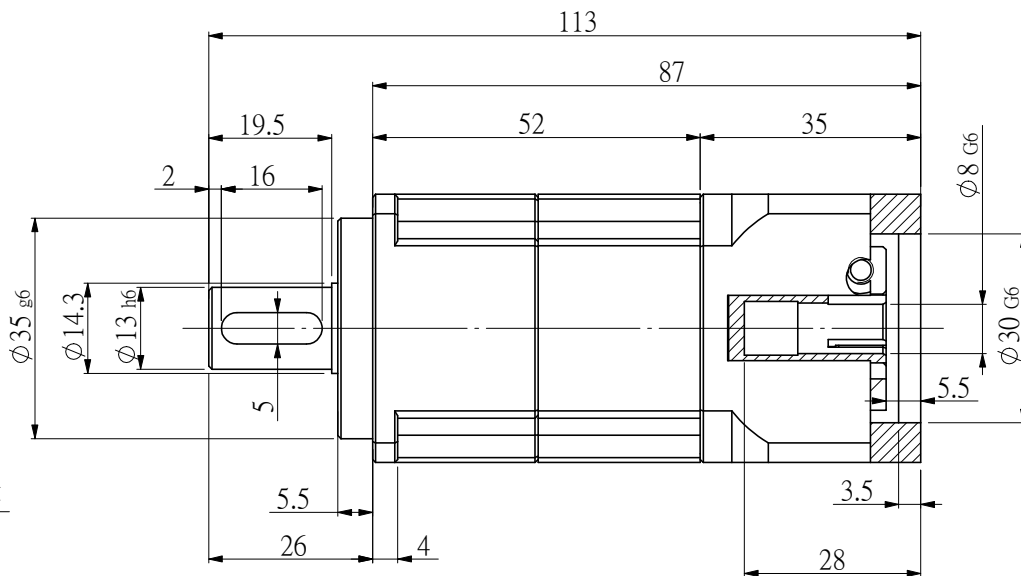
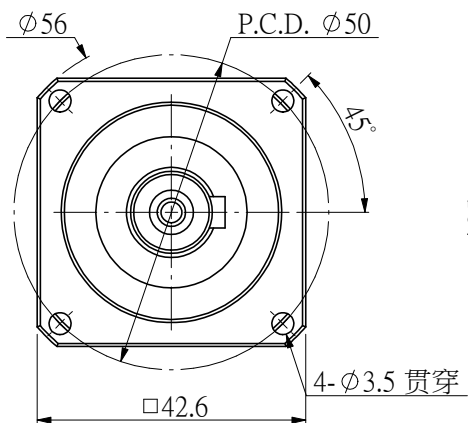


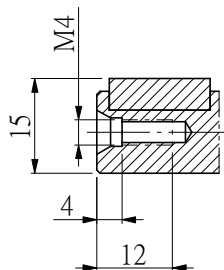
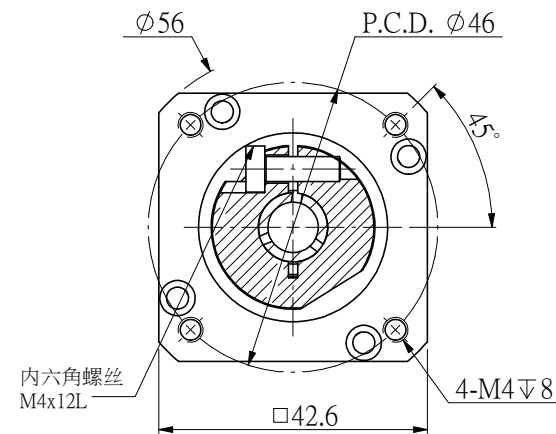
適用馬達尺寸 / COMPATIBLE MOTOR DIMENSIONS

A	B	C	D	E	F	H	L
8	30	≅ 27	≅ 3	46	4.1~5	38	≅ C-3

輸出端



輸入端



客户选型	型号	传动比	额定输出扭矩 (Nm)
	NXF42-L2-15	15	19
	NXF42-L2-20	20	19
	NXF42-L2-25	25	17
	NXF42-L2-30	30	19
	NXF42-L2-35	35	17
	NXF42-L2-40	40	19
	NXF42-L2-45	45	17
	NXF42-L2-50	50	17
	NXF42-L2-70	70	14
	NXF42-L2-90	90	11
	NXF42-L2-100	100	11

额定输出扭矩：___ NM
 最大输出转矩：3 倍额定转矩
 额定输入转速：4000RPM
 最大输入转速：8000RPM
 普通回程背隙：≤ 5 Arcmin

平均使用寿命：20000h
 满载传动效率：≥ 94%
 使用温度范围：-10~+90°C
 润滑油脂：全合成润滑油脂
 噪音值：≤ 56 d B

规格尺寸如有变更，恕不另行通知
 SPECIFICATIONS ARE SUBJECT TO
 CHANGE WITHOUT PRIOR NOTICE

机型	NXF42-L2
图号	NS-NXF42-L2

NSSNFA日新电气