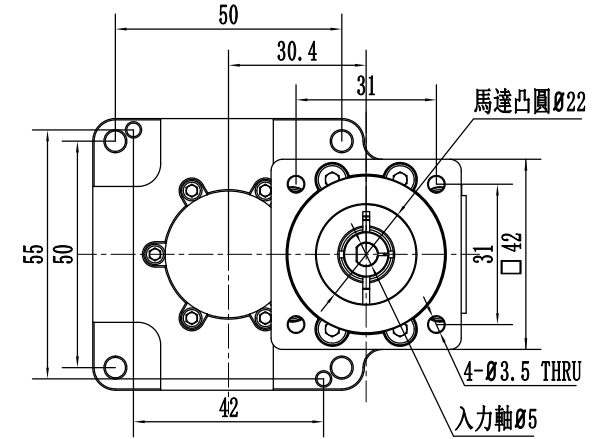
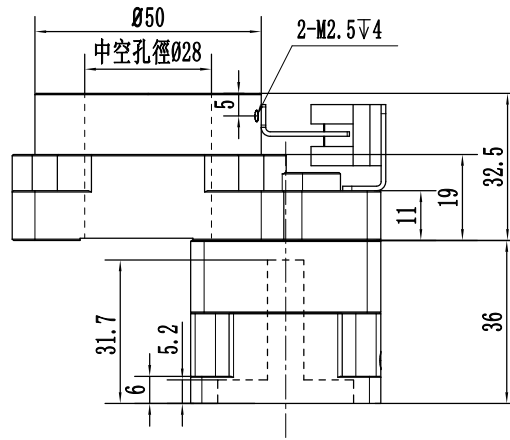
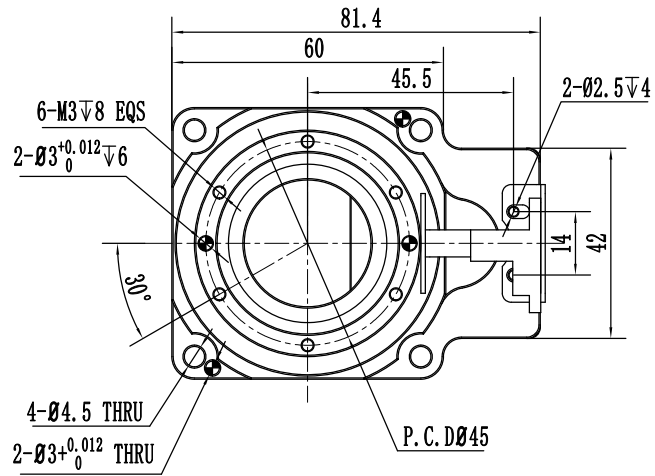


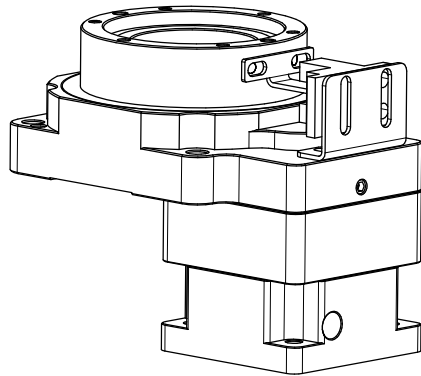
NPT60-10K-42BJ

A

B



|          |
|----------|
| 零件代号     |
| 借(通)用件登记 |
| 旧底图总号    |
| 底图总号     |
| 签字       |
| 日期       |



| 中空旋轉平臺技術參數 |   |        |            |
|------------|---|--------|------------|
| 減速比        | 10:1                                    | 定位精度   | ±0.5arcmin |
| 容許轉矩       | 7.5NM                                   | 重複定位精度 | ±5arcsec   |
| 允許轉速       | 200r/min                                | 容許慣性載重 | 20N        |
| 轉動慣量       | 4300*10 <sup>-6</sup> kg.m <sup>2</sup> | 容許軸向載重 | 100N       |
| 旋轉平臺臺面偏差   | ±0.005mm                                | 旋轉平臺軸承 | 交叉滾子軸承     |
| 旋轉平臺平行度    | ±0.015mm                                | 保護等級   | IP40       |
| 旋轉平臺同心度    | ±0.01mm                                 | 重量     | 0.6kg      |

|                |       |     |
|----------------|-------|-----|
| NSSNFA<br>日新电气 |       |     |
| 視角             |       |     |
| 階段標記           | 重量    | 比例  |
| S              |       | 1:1 |
| 共 1 張          | 第 1 張 |     |

|               |
|---------------|
| 輸入尺寸          |
| 5-22-30-31-M3 |
| 中空旋轉平臺        |
| 4008097108    |