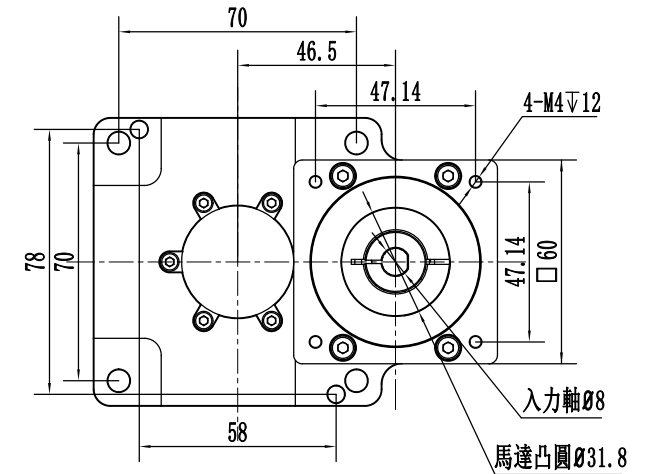
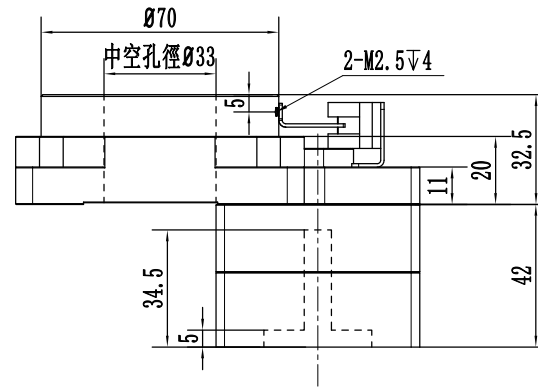
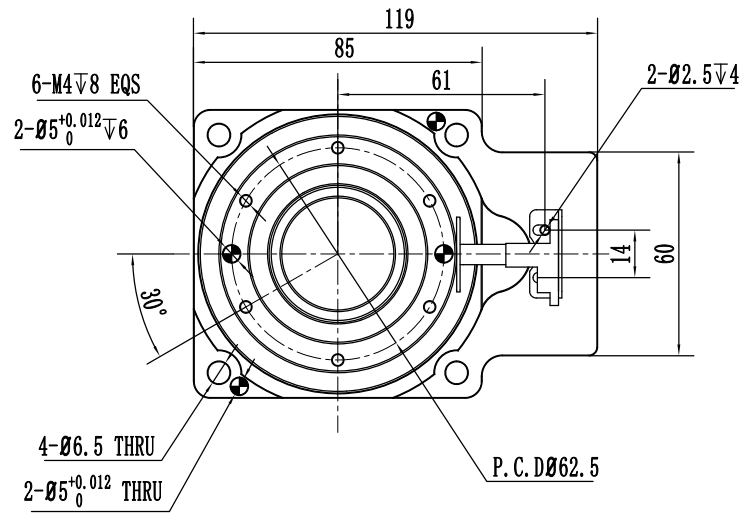


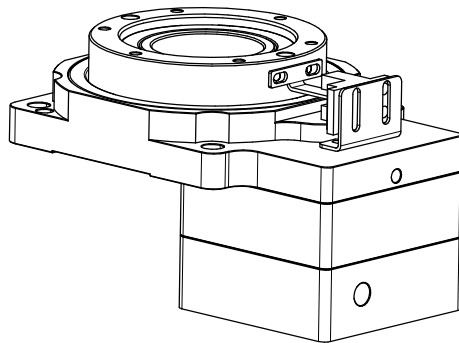
NPT85-5K-57BJ

A

B



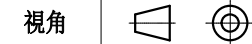
零件代号
借(通)用件登记
旧底图总号
底图总号
签字
日期



中空旋轉平臺技術參數

減速比	5:1	定位精度	± 0.5 arcmin
容許轉矩	20NM	重複定位精度	± 5 arcsec
允許轉速	200r/min	容許慣性載重	70N
轉動慣量	$2500 \times 10^{-6} \text{kg} \cdot \text{m}^2$	容許軸向載重	500N
旋轉平臺臺面偏差	$\pm 0.005 \text{mm}$	旋轉平臺軸承	交叉滾子軸承
旋轉平臺平行度	$\pm 0.015 \text{mm}$	保護等級	IP40
旋轉平臺同心度	$\pm 0.01 \text{mm}$	重量	1.2KG

NSSNFA
日新电气



階段標記 重量 比例

S 1:1

共 1 張 第 1 張

輸入尺寸

8-30-38_1-47_14-M4

中空旋轉平臺

4008097108