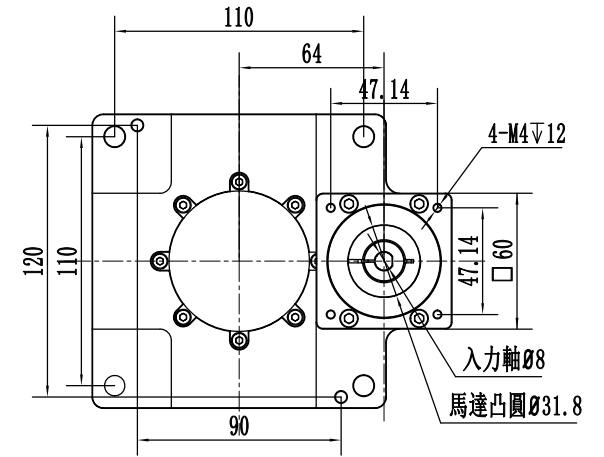
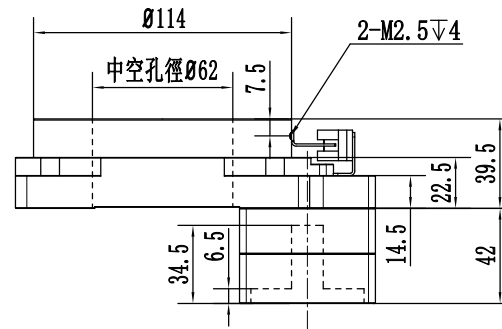
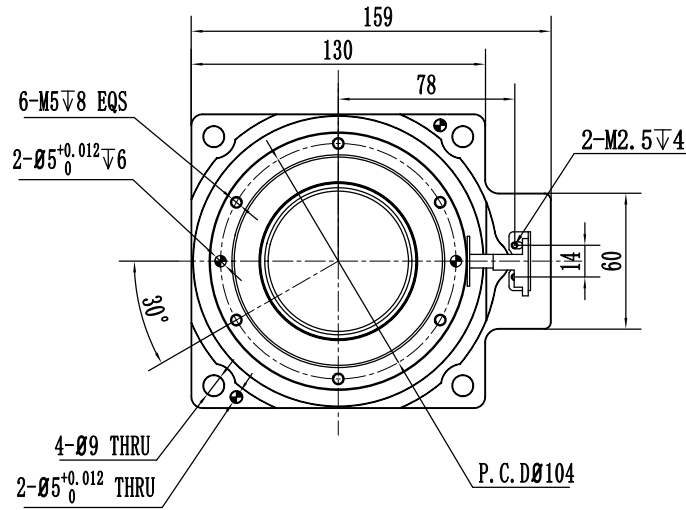


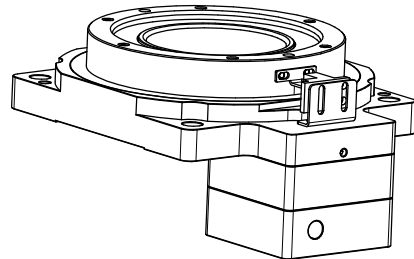
NPT130-10K-57BJ

A

B



零件代号
借(通)用件登记
旧底图总号
底图总号
签字
日期



中空旋轉平臺技術參數			
減速比	10:1	定位精度	±0.5arcmin
容許轉矩	52NM	重複定位精度	±5arcsec
允許轉速	200r/min	容許慣性載重	50N
轉動慣量	15870*10 ⁻⁶ kg.m ²	容許軸向載重	2000N
旋轉平臺臺面偏差	±0.005mm	旋轉平臺軸承	交叉滾子軸承
旋轉平臺平行度	±0.015mm	保護等級	IP40
旋轉平臺同心度	±0.01mm	重量	2.5KG

NSSNFA 日新电气		
視角		
階段標記	重量	比例
S		1:1
共 1 張	第 1 張	

輸入尺寸
8-35-38_1-47_14-M4
中空旋轉平臺
4008097108