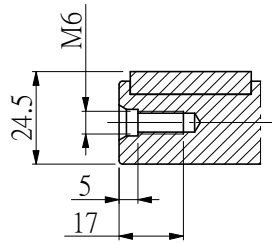
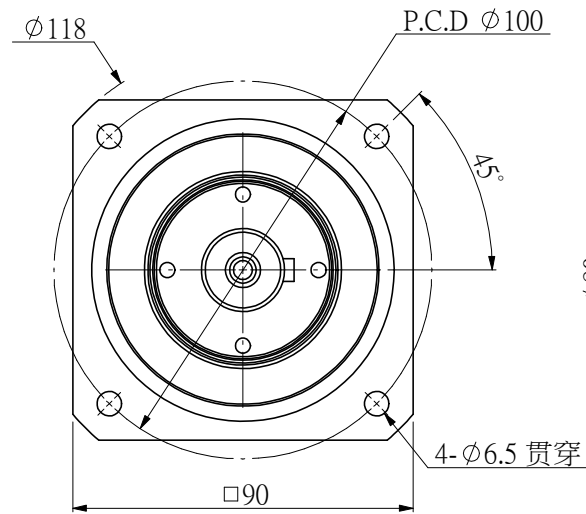


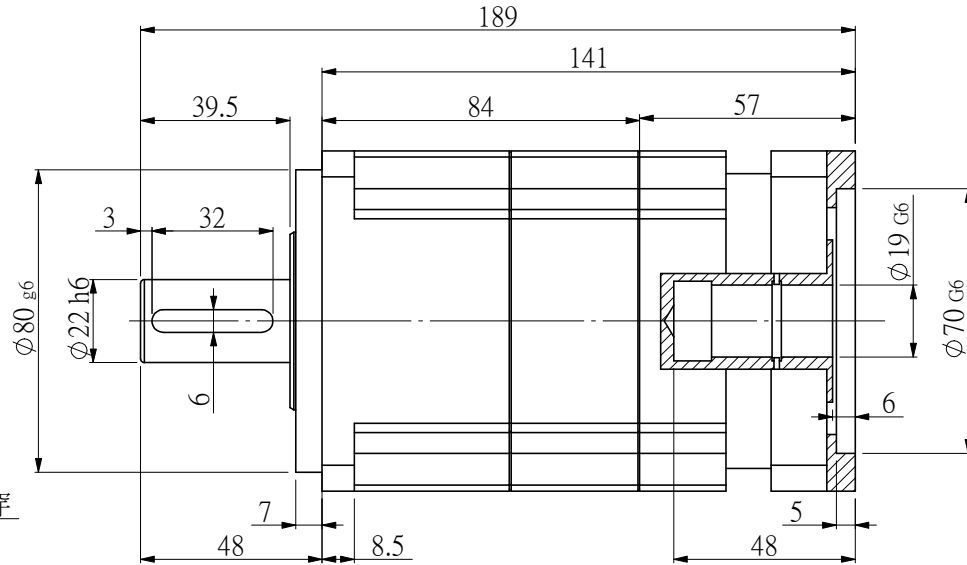
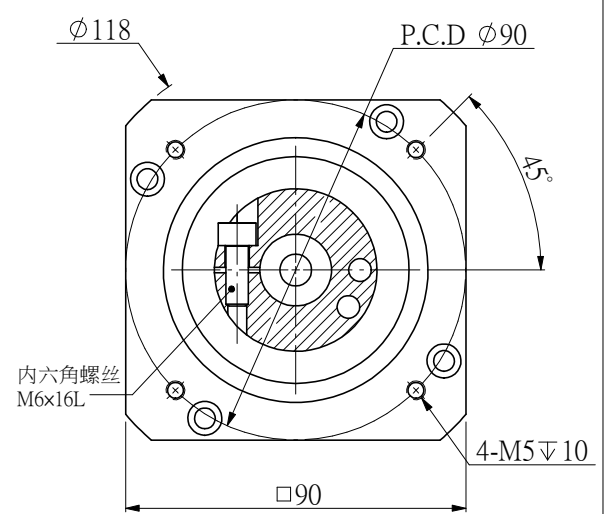
適用馬達尺寸 / COMPATIBLE MOTOR DIMENSIONS

A	B	C	D	E	F	H	L
≦ 19	70	≦ 47	≦ 4	90	5.1~6	70~110	≧ C-4

輸出端



輸入端



额定输出扭矩：\_\_\_\_ NM  
 最大输出转矩：3倍额定转矩  
 额定输入转速：3000RPM  
 最大输入转速：6000RPM  
 普通回程背隙：≤ 7 Arcmin

平均使用寿命：20000h  
 满载传动效率：≥ 94%  
 使用温度范围：-20~+80℃  
 润滑油脂：全合成润滑脂  
 噪音值：≤ 60 d B

选型	型号	传动比	额定输出扭矩(Nm)
	NXF90-L2-15	15	112
	NXF90-L2-20	20	112
	NXF90-L2-25	25	112
	NXF90-L2-30	30	104
	NXF90-L2-40	40	112
	NXF90-L2-50	50	112
	NXF90-L2-70	70	100
	NXF90-L2-100	100	76

规格尺寸如有变更，恕不另行通知  
SPECIFICATIONS ARE SUBJECT TO  
CHANGE WITHOUT PRIOR NOTICE

机型	NXF90-L2
图号	NS-NXF90-L2

NSSNFA日新电气