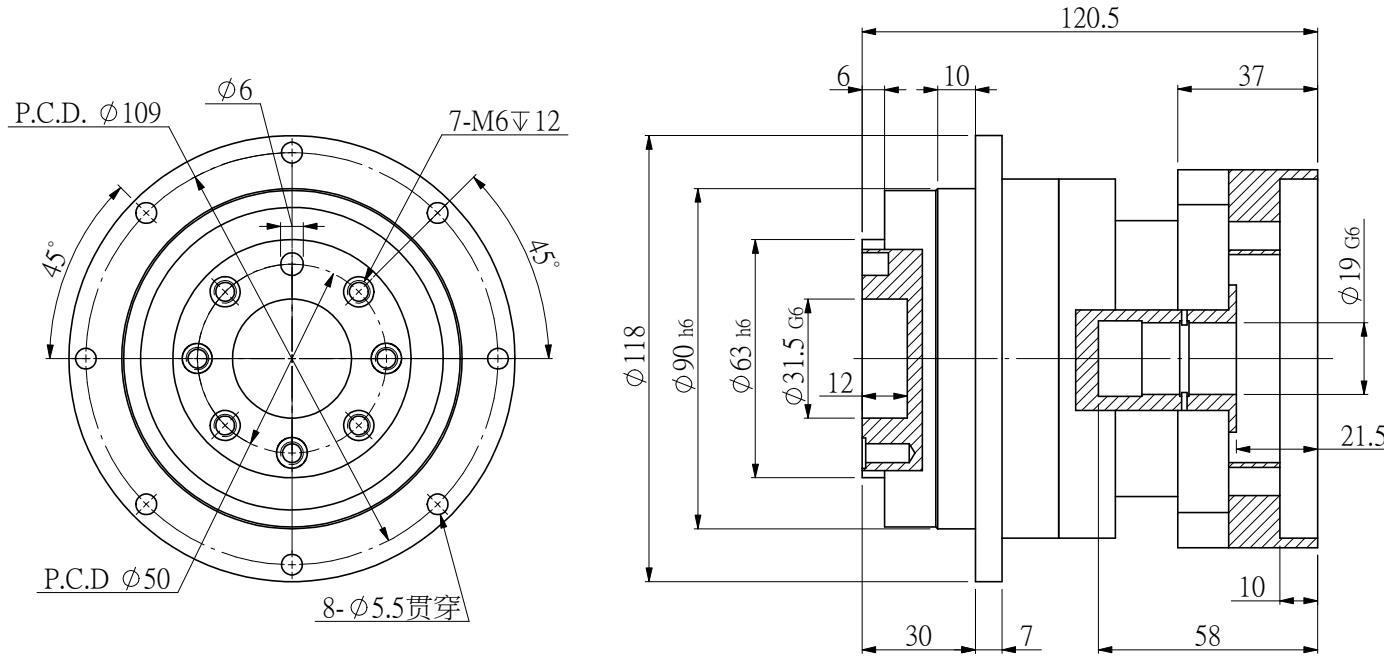


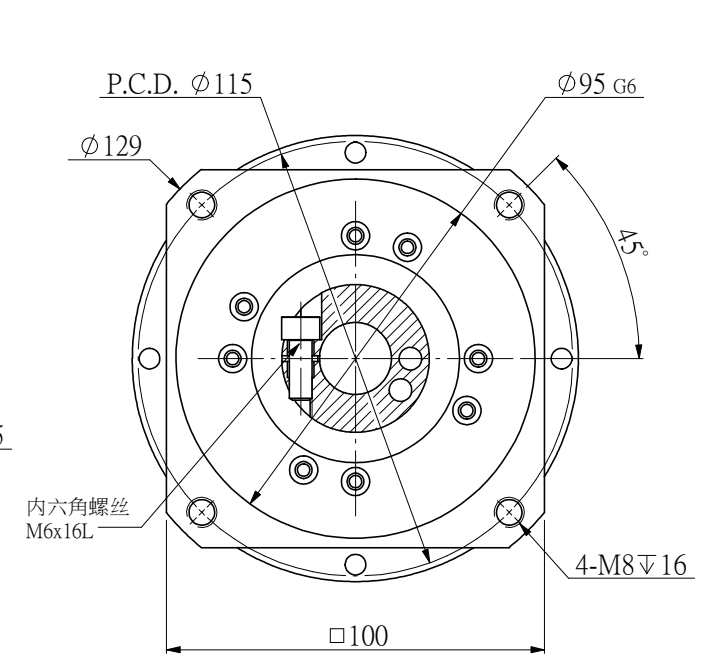
適用馬達尺寸 / COMPATIBLE MOTOR DIMENSIONS

A	B	C	D	E	F	H	L
19	95	≅57	≅9	115	8.1~10	100~120	≅C-9

輸出端



輸入端



額定輸出扭矩：___ NM
 最大輸出扭矩：1.5倍額定扭矩
 額定輸入轉速：2600-4500RPM
 最大輸入轉速：6000RPM
 普通回程背隙：≤ 3 Arcmin

平均使用壽命：20000h
 滿載傳動效率：≥ 95%
 使用溫度範圍：-20~+80°C
 潤滑油脂：全合成潤滑脂
 噪音值：≤60 d B

客戶選型	型號	傳動比	額定輸出扭矩(Nm)
	NXD90-L1-4	4	120
	NXD90-L1-5	5	125
	NXD90-L1-7	7	125
	NXD90-L1-10	10	80

規格尺寸如有變更，恕不另行通知
 SPECIFICATIONS ARE SUBJECT TO
 CHANGE WITHOUT PRIOR NOTICE

機型	NXD90-L1
圖號	NS-NXD90-L1

NSSNFA日新电气