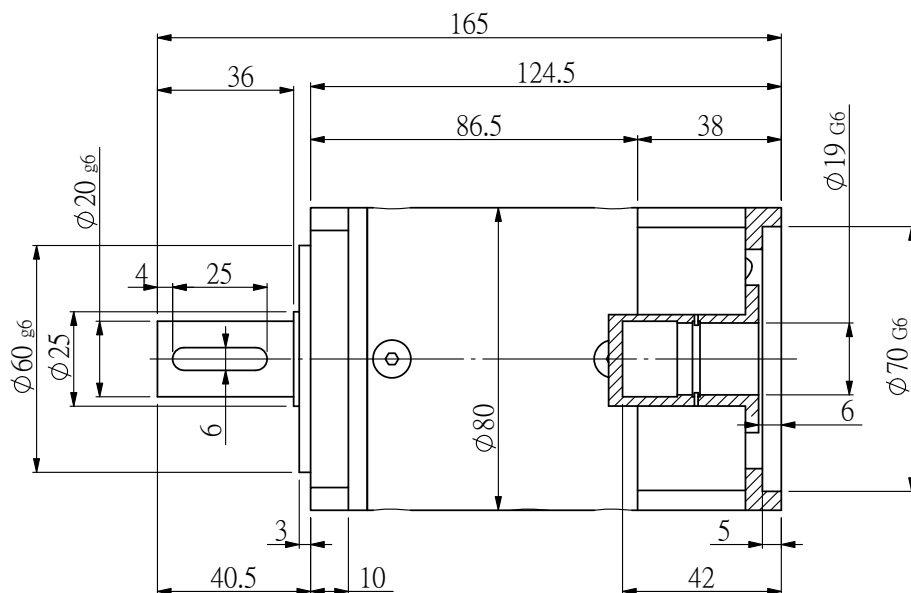
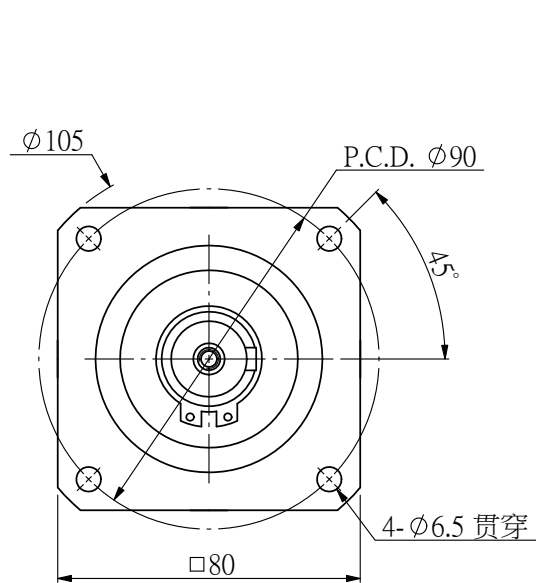


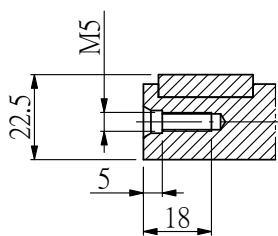
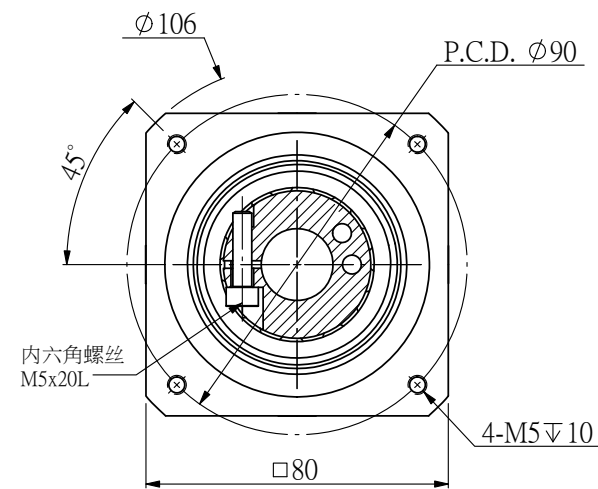
適用馬達尺寸 / COMPATIBLE MOTOR DIMENSIONS

A	B	C	D	E	F	H	L
19	70	≅41	≅4	90	5.1~6	80~100	≅C-4

輸出端



輸入端



额定输出扭矩：_____NM
 最大输出转矩：1.5倍额定转矩
 额定输入转速：3500RPM
 最大输入转速：6000RPM
 普通回程背隙：≤ 12 Arcmin

平均使用寿命：20000h
 满载传动效率：≥ 94%
 使用温度范围：-20~+80℃
 润滑油脂：全合成润滑脂
 噪音值：≤ 60 d B

客户选型	型号	传动比	额定输出扭矩(Nm)
	NRF80-L2-20	20	90
	NRF80-L2-25	25	90
	NRF80-L2-35	35	90
	NRF80-L2-40	40	90
	NRF80-L2-50	50	90
	NRF80-L2-70	70	48
	NRF80-L2-100	100	22

规格尺寸如有变更，恕不另行通知
 SPECIFICATIONS ARE SUBJECT TO
 CHANGE WITHOUT PRIOR NOTICE

机型	NRF80-L2外形尺寸图
图号	NS-NRF80-L2-1

NSSNFA日新电气