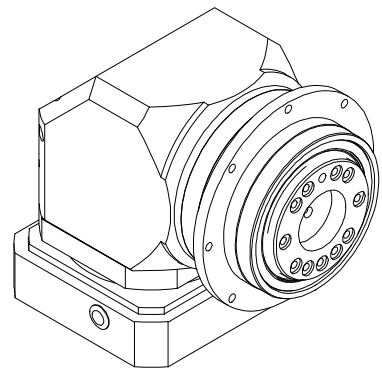
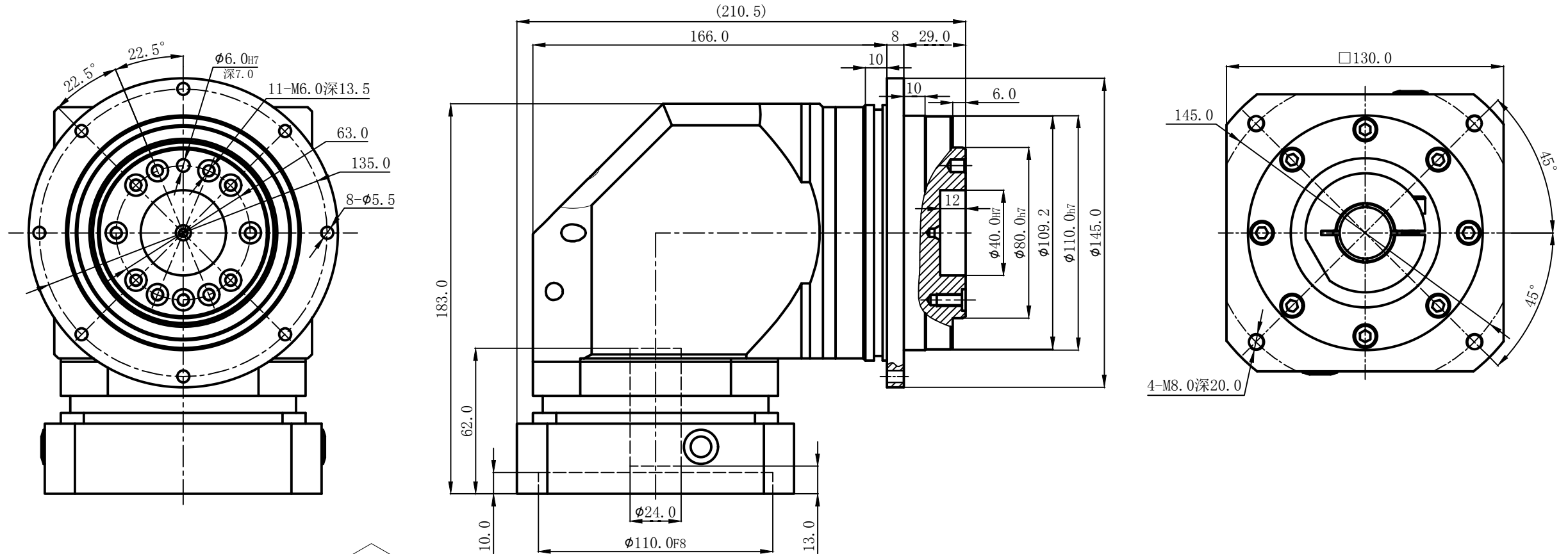


1 2 3 4 5 6 7 8

A A

输出端  
(OUTPUT)

输入端  
(INPUT)



技术特性:

额定输入转速: 4000rpm	回程间隙: $P0 \leq 5$ $P1 \leq 7$ $P2 \leq 9$
最大输入转速: 8000rpm	噪音: $\leq 70$ dB
最大弯曲力矩: 417N	工作温度: $-10^{\circ}\text{C} \sim +90^{\circ}\text{C}$
容许轴向力: 4550N	防护等级: IP65
平均使用寿命: 20000h	安装方式: 任意
满载效率: 95%	

速比 <i>i</i>	4	5	7	8	10	14	20				
额定输出扭矩Nm	285	335	310	285	335	310	250				
最大输出扭矩Nm	855	1005	930	855	1005	930	750				
转动惯量Kgcm	1.66	1.5	1.45	1.41	1.41	1.41	1.41				

外观图

NVXD110-L1

标记	处数	分区	更改文件号	签名	年月日
设计			标准化		
绘图			校对		
审核					
工艺			批准		

视角			
版本	重量	数量	比例
A0			1:2
2020.06.10			

NSSNFA  
日新电气

400-8097-108

H H

1 2 3 4 5 6 7 8