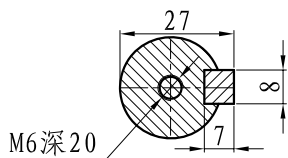
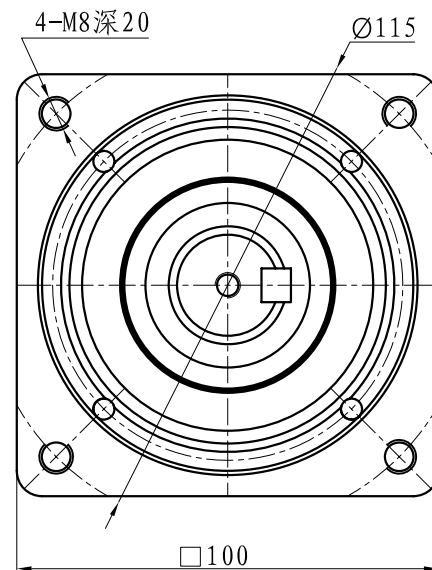
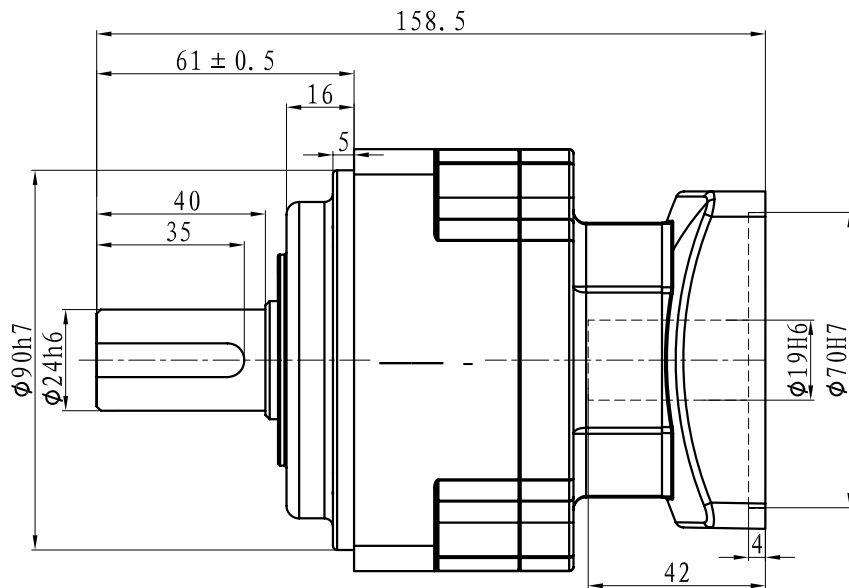
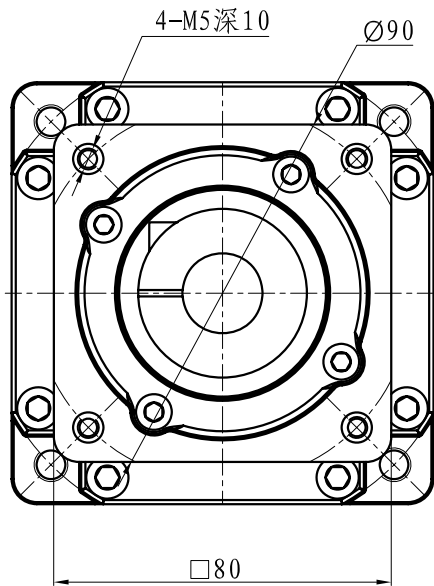


NSVR98F-9K-750W/90/80/70/19/M5



输入转速为3000rpm时

额定输入马达功率	750w
减速比	1: 9
减速级数	1
段位号	100
马达功率 (w)	750
输出轴转速 (rpm)	333
额定输出扭矩 (N.M)	18.2
瞬间最大输出扭矩 (N.M)	54.7
容许径向负荷 (N)	1470
容许轴向负荷 (N)	735
输入轴换算内部惯性力矩 (10 ⁻⁴ Xkg.m ²)	0.650
回程间隙 (分)	15
噪音 (L=50CM)	<64dB

外形图

NSVR98F-9K-750W

标记	处数	分区	更改文件号	签名	年月日	阶段标记	重量	比例
设计			标准化					
校对								
审核								
工艺			批准			共 1 张	第 1 张	

NSSNFA
日新电气

400-8097-108