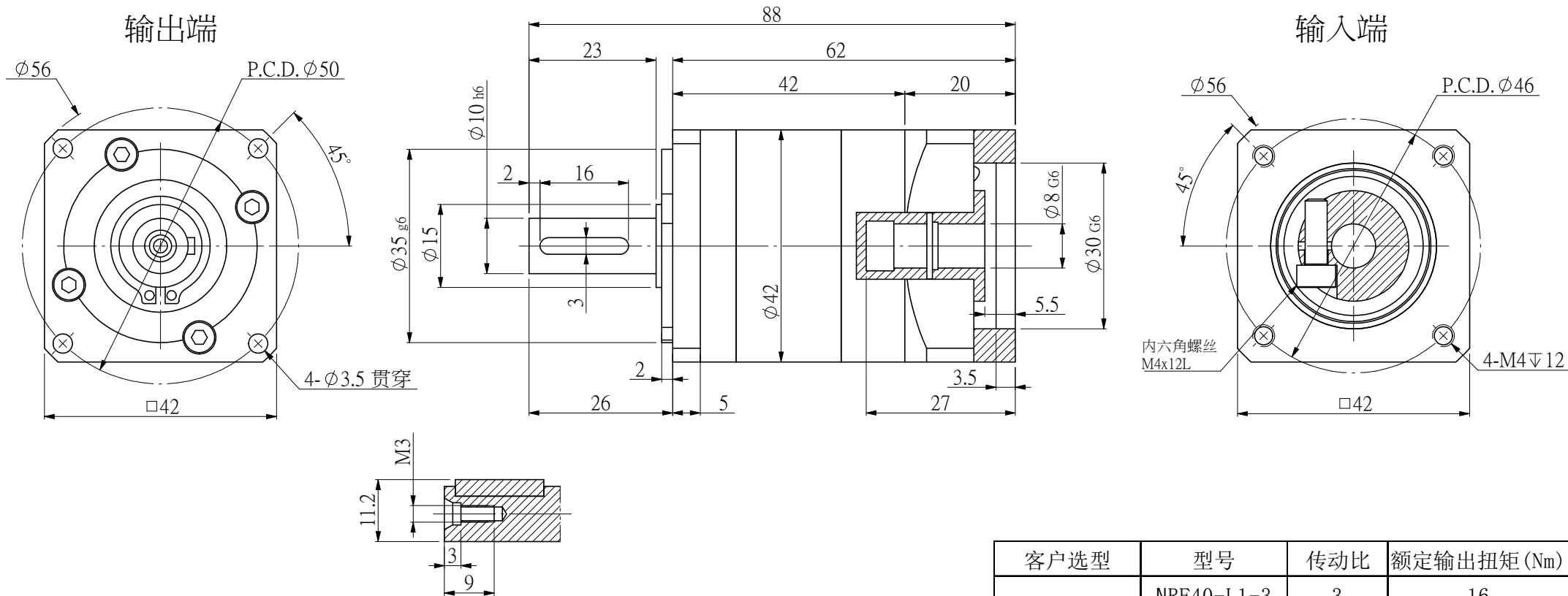


適用馬達尺寸 / COMPATIBLE MOTOR DIMENSIONS

A	B	C	D	E	F	H	L
8	30	≅26	≅3	46	4.1~5	38~40	≧C-3



额定输出扭矩：\_\_\_\_ NM  
 最大输出扭矩：1.5倍额定转矩  
 额定输入转速：4000RPM  
 最大输入转速：8000RPM  
 普通回程背隙：≤ 8 Arcmin

平均使用寿命：20000h  
 满载传动效率：≥ 96%  
 使用温度范围：-20~+80℃  
 润滑油脂：全合成润滑脂  
 噪音值：≤ 58 d B

客户选型	型号	传动比	额定输出扭矩(Nm)
	NRF40-L1-3	3	16
	NRF40-L1-4	4	16
	NRF40-L1-5	5	15
	NRF40-L1-7	7	12
	NRF40-L1-9	9	11
	NRF40-L1-10	10	10

规格尺寸如有变更，恕不另行通知  
 SPECIFICATIONS ARE SUBJECT TO  
 CHANGE WITHOUT PRIOR NOTICE

机型	NF40-L1
图号	NS-NF40-L1

**NSSNFA日新电气**