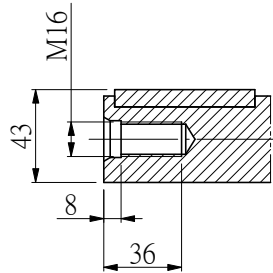
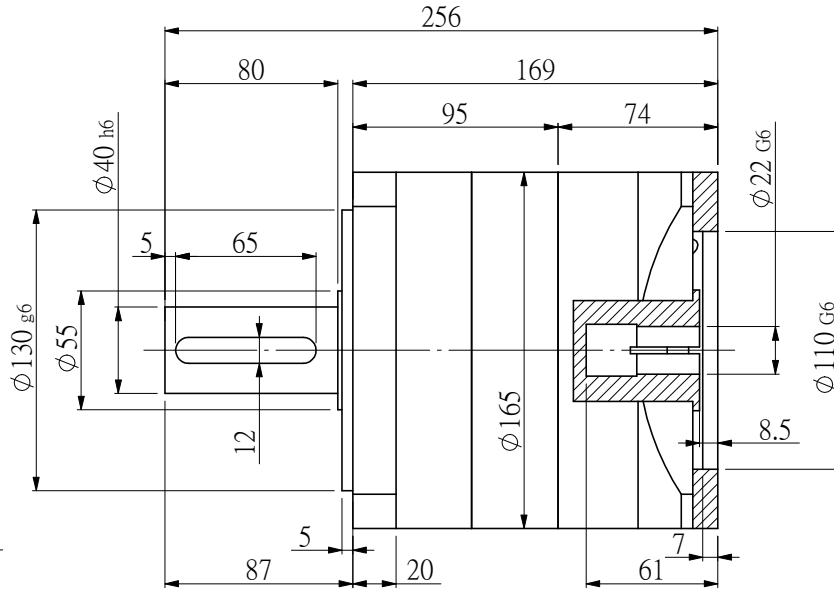
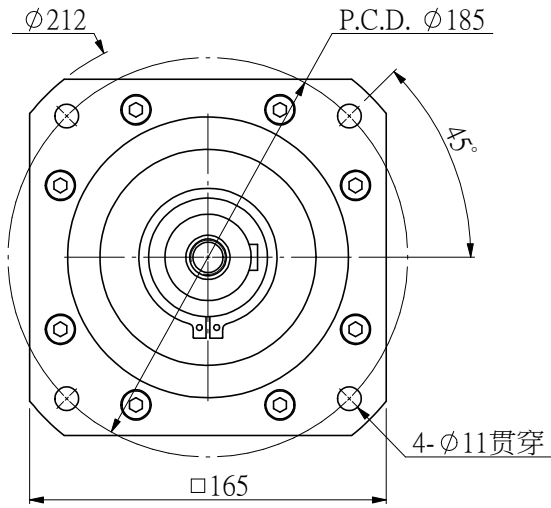


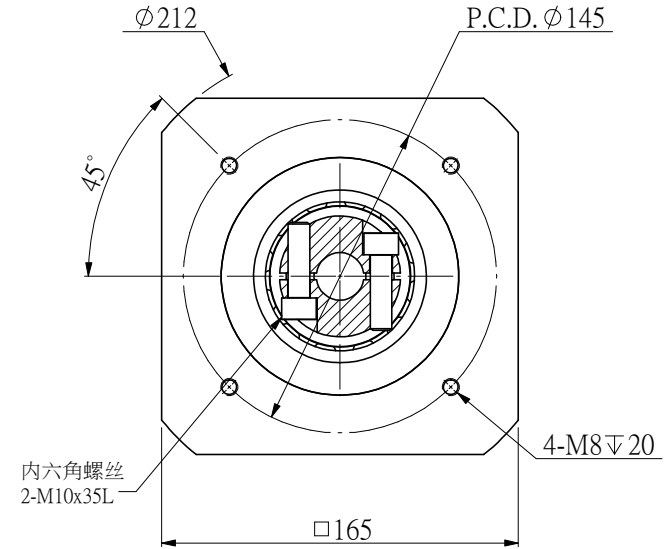
適用馬達尺寸 / COMPATIBLE MOTOR DIMENSIONS

A	B	C	D	E	F	H	L
22	110	≅60	≅6	145	8.1~10	179~200	≅C-6

輸出端



輸入端



額定輸出扭矩：____ NM
 最大輸出轉矩：1.5倍額定轉矩
 額定輸入轉速：3000RPM
 最大輸入轉速：4000RPM
 普通回程背隙：≤ 8 Arcmin

平均使用壽命：20000h
 滿載傳動效率：≥ 96%
 使用溫度範圍：-20~+80°C
 潤滑油脂：全合成潤滑脂
 噪音值：≤ 70 d B

客戶選型	型號	傳動比	額定輸出扭矩 (Nm)
	NRF160-L1-3	3	423
	NRF160-L1-4	4	364
	NRF160-L1-5	5	364
	NRF160-L1-7	7	358
	NRF160-L1-10	10	210

規格尺寸如有變更，恕不另行通知
 SPECIFICATIONS ARE SUBJECT TO
 CHANGE WITHOUT PRIOR NOTICE

機型	NRF160-L1
圖號	NS-NRF160-L1

NSSNFA日新电气